

# SITALI SF 150 S1

Kompatibel mit:  
**SIOS**  
CONTROL

## Dezentralisierte kontrollierte Wohnraumlüftung mit einem Luftstrom im Wechsel mit der Wärmerückgewinnung



### FUNKTION SILENT

Die leiseste: nur **10 dB (A)** Für die ständige Funktion 24/24h optimiert.



### INTELLIGENTE FUNKTION

Dank der Sonde zur Temperaturerfassung, regelt sich die Umschaltung der Flüsse selbst um den bestmöglichen internen Komfort zu bieten.



### MAGNETISCHE FUNKTION

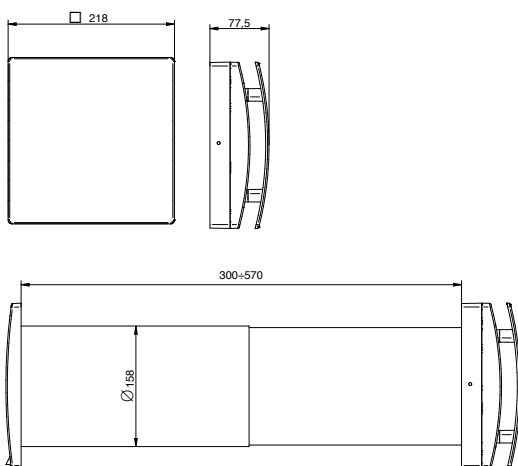
Schnelles Ausklinken durch Magnete für eine einfache Wartung ohne Fachpersonal.



### EIGENSCHAFTEN

- Temperatursonde die die Inversionszeit der Luftflüsse reguliert um das interne Komfortniveau zu halten
- Energieklasse: **A**
- Bürstenloser EC Motor EC
- Integrierter Feuchtigkeitssensor
- Einfache Wartung, magnetische indoor Auslösung
- Infrarot Fernbedienung mit LCD
- Doppelter Filter im internen/externen Bereich des Austauschers
- Vielfarbiger LED Anzeiger
- 5 Geschwindigkeiten des Ventilators verfügbar
- Magnetische Wandhalterung für die Fernbedienung
- ON/OFF contact

### ABMESSUNGEN UND TECHNISCHE DATEN



TECHNISCHE DATEN	SF 150 S1
PRODUKTCODE	99299
Öffnungsdurchmesser mm	160
Energieklasse	<b>A</b>
Luftdurchsatz m <sup>3</sup> /h	60/50/40/30/20
Schallpegel* dB(A)	29/24/20/14/10
Aufnahme W	6/4,5/3,5/2,5/2
Thermischer Wirkungsgrad max.	82%
Max. Raumtemperatur °C	-20°C +50°C
Gewicht kg	5,5
Schutzgrad IP	IPX4
Behandelte Quadratmeter** m <sup>2</sup>	20 m <sup>2</sup>

220-240 V ~ 50-60Hz Luftleistung gemessen nach ISO 5801 bei 230V 50Hz, Luftdichte 1,2 Kg/m<sup>3</sup> - Daten gemessen in einem vom TÜV Rheinland akkreditierten Labor

\* Schalldruckniveau bei 3m auf freiem Feld

\*\* Maximal behandelte Bereich bei Wohngebäuden (Referenznorm UNI 10339:1995) unter Berücksichtigung von 30 m<sup>3</sup>/h als maximaler Durchsatz, da es sich um einen wechselnden Fluss handelt.

